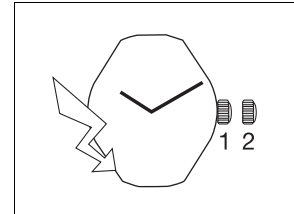




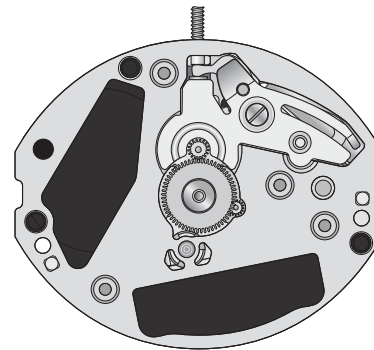
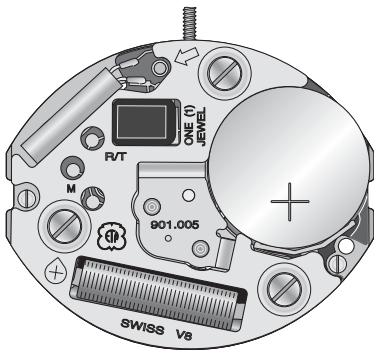
5 1/2''' x 6 3/4''' ETA 901.005

CT 901005 FDE 421031 06 08.11.2011

5 1/2''' x 6 3/4''' 13,00 x 15,15 mm



Hauteur sur mouvement	Höhe auf Werk	Movement height	2,20 mm
Hauteur sur pile	Höhe auf Batterie	Height on battery	2,35 mm
Nombre de rubis	Anzahl Rubine	Number of jewels	1
Fréquence	Frequenz	Frequency	32'768 Hz



Les travaux de réparation et de révision ne doivent être effectués que par du personnel dûment formé.
Reparatur- und Revisionsarbeiten dürfen nur von ausgebildetem Fachpersonal ausgeführt werden.
The repair and reconditioning work must only be performed by properly trained personnel.



Informations générales



Avant de démarrer les travaux, veuillez svp étudier attentivement cette "*Communication technique*".



La protection des yeux est obligatoire pour toutes les interventions / tous les travaux sur le mouvement!



ETA SA décline toute responsabilité en cas de dommages du non respect de cette "*Communication technique*".

Exigences en matière de protection de l'environnement



Les dispositions légales en matière de traitement et d'élimination des déchets doivent être respectées lors de toutes les interventions / tous les travaux sur les mouvements!

En particulier, les produits de graissage et de nettoyage néfastes pour l'environnement doivent être éliminés selon les règles!



Les **substances de nature à polluer l'eau** doivent être entreposées, transportées, récupérées et éliminées dans des récipients adéquats.

Elles ne doivent en aucun cas polluer le sol ou être évacuées dans les réseaux de canalisation!

Explication des symboles



Attention! Risque de dégât matériel!

Ci-après quelques instructions à suivre obligatoirement pour éviter tout dégât matériel!



Ci-après quelques instructions à suivre pour savoir quelle "*Information spécifique*" doit être respectée.

Allgemeine Informationen



Diese "*Technische Mitteilung*" ist **vor** dem Beginn der Arbeiten genauestens zu studieren.



Für sämtliche Arbeiten am und mit dem Uhrwerk ist ein Augenschutz obligatorisch!



Für Schäden, welche durch Nichtbeachtung dieser "*Technischen Mitteilung*" entstehen, haftet die ETA SA nicht.

Umweltschutz-Vorschriften



Bei allen Arbeiten am und mit dem Uhrwerk sind die gesetzlichen Vorschriften zur ordnungsgemässen Verwertung und Beseitigung der Abfälle einzuhalten!

Insbesondere sind umweltgefährdende Schmier- und Reinigungsmittel ordnungsgemäss zu entsorgen!



Wassergefährdende Stoffe müssen in geeigneten Behältern aufbewahrt, transportiert, aufgefangen und entsorgt werden.

Diese dürfen nicht den Boden belasten oder in die Kanalisation gelangen!

Symbolerklärung



Achtung! Gefahr von Sachschäden!

Hier folgen wichtige Hinweise, die zur Vermeidung von Sachschäden unbedingt beachtet werden müssen!



Hier folgen Hinweise, welche "*Spezifische Information*" beachtet werden muss.

General information



Before starting work, please study this "*Technical communication*" carefully.



Eye protection is obligatory for all operations / work on the movement!



ETA SA disclaims any liability in case of damage arising from failure to observe this "*Technical communication*".

Environmental protection requirements



The legal provisions relating to waste handling and disposal must be observed in all operations / work on the movement!

In particular, lubricating and cleaning products harmful to the environment must be disposed of in accordance with the rules!



Substances prone to cause water pollution must be stored, transported, collected and disposed of in appropriate vessels.

Under no circumstances must they pollute the soil or be poured into sewage systems!

Explanation of symbols



Caution! Risk of material damage!

Below are some obligatory instructions for preventing any material damage!



Below are some instructions for telling which "*Specific Information*" must be observed.

Liste des fournitures - Bestandteilliste - List of components

Pos	No Nr No	No Nr CS No	Numéro d'article Artikelnummer Article number		Liste des fournitures	Bestandteilliste	List of components
1	100/1	10.020.07	7613226093249		Platine, empierrée	Werkplatte mit Steinen	Main plate jewelled
2	407	31.121.00	7613226046016		Pignon coulant	Kupplungstrieb	Sliding pinion
3	405	51.020.21	Var		Tige de mise à l'heure	Stellwelle	Handsetting stem
4	260	31.041.00	7613226049987		Roue de minuterie	Wechselrad	Minute wheel
5	443	51.080.06	7613226049833		Tirette, montée	Winkelhebel, montiert	Setting lever, assembled
6	435	51.050.00	7613226053465		Bascule de pignon coulant	Kupplungstriebhebel	Yoke
7	242	31.083.00	Var		Chaussée avec roue entraîneuse	Minutenrohr mit Mitnehmerrad	Cannon pinion with driving wheel
8	462	10.062.00	7613226042742		Pont de rouage minuterie	Wechselradbrücke	Minute train bridge
9	250/1	31.046.06	Var		Roue des heures, montée	Stundenrad, montiert	Hour wheel, assembled
10	4021	20.582.06	7613226022287		Stator, monte	Stator, montiert	Stator, assembled
11	4211	20.580.00	7613226055766		Rotor	Rotor	Rotor
12	210	30.025.06	7613226011410		Roue moyenne, montée	Kleinbodenrad, montiert	Third wheel, assembled
13	203	30.012.00	7613226087576		Roue intermédiaire	Zwischenrad	Intermediate wheel
14	110	10.048.00	7613226057371		Pont de rouage	Räderwerkbrücke	Train wheel bridge
15	4000	10.513.00	7613226015319		Module électronique GP	Elektronik-Baugruppe GP	Electronic module GP
16	4401	20.761.00	7613226035003		Bride +	Bügel +	Bridle +
17	4255	10.700.00	7613226042100		Couvre-module électronique	Halteplatte für Elektronik-Baugruppe	Electronic module cover
18	4929	20.570.00	7613226006720		Pile 6,80 mm x 1,65 mm	Batterie 6,80 mm x 1,65 mm	Battery 6.80 mm x 1.65 mm
900	-	88.542.00	Var	1x	Vis à tête conique - Pos. 8: Vis pour pont rouage minuterie	Senkschraube - Pos. 8: Schraube für Wechselradbrücke	Countersunk head screw - Pos. 8: Screw for minute train bridge
901	-	88.502.00	Var	1x	Vis à tête cylindrique - Pos. 14: Vis de pont rouage	Zylinderschraube - Pos. 14: Schraube für Räderwerkbrücke	Cylindrical head screw - Pos. 14: Screw for train wheel bridge
			Var	3x	- Pos. 17: Vis pour couvre-module électronique	- Pos. 17: Schraube für Elektronik-Baugruppe	- Pos. 17: Screw for electronic module cover
			Var		Variante	Variante	Variant

L'interchangeabilité et les variantes se trouvent sur ETA ONLINE SHOP (EOS) :

www.eta.ch

- Customer Service
- Customer Service Portal

Die Austauschbarkeit und Varianten finden Sie im ETA ONLINE SHOP (EOS):

www.eta.ch

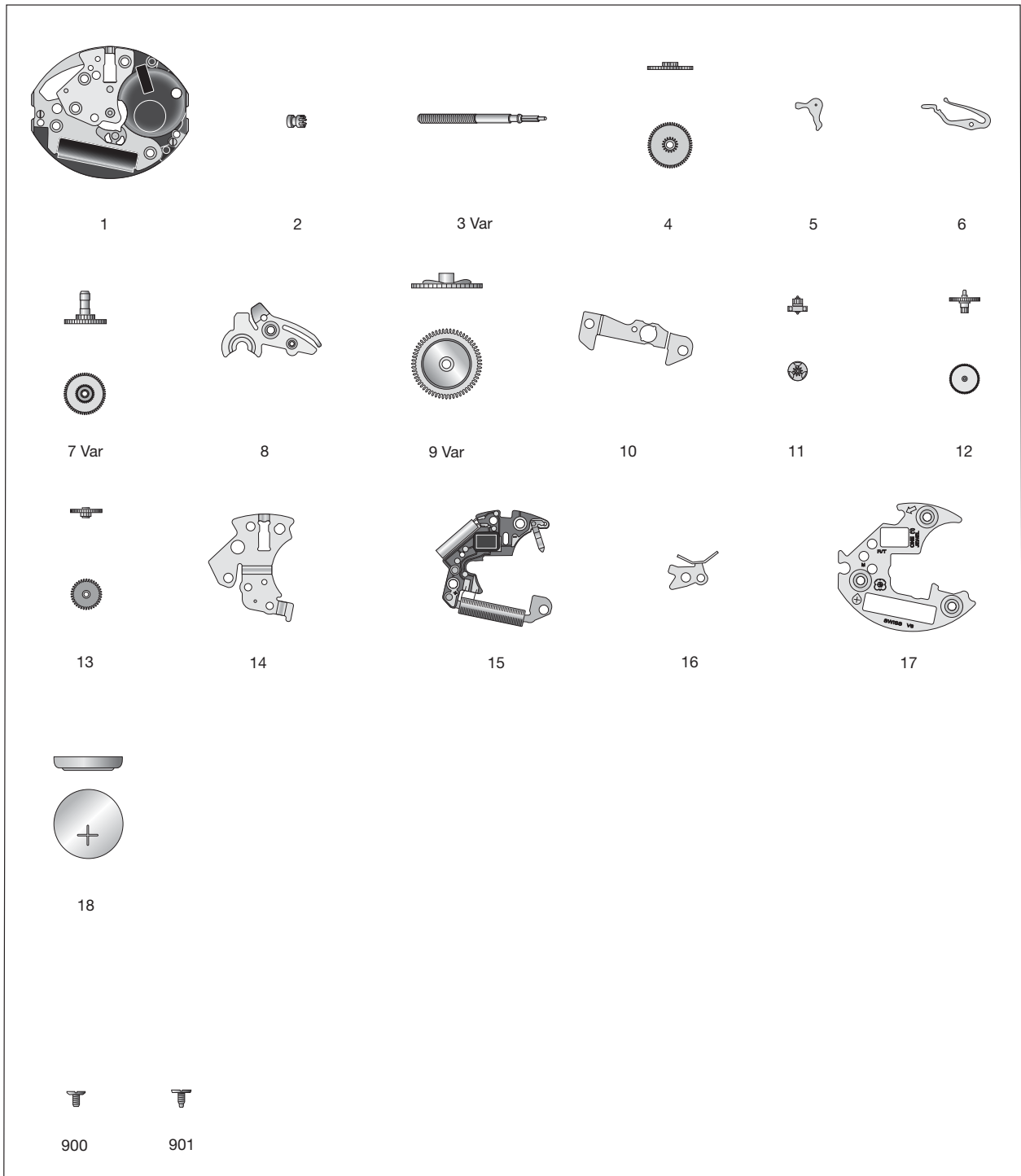
- Customer Service
- Customer Service Portal

Interchangeability and variants can be found on the ETA ONLINE SHOP (EOS):

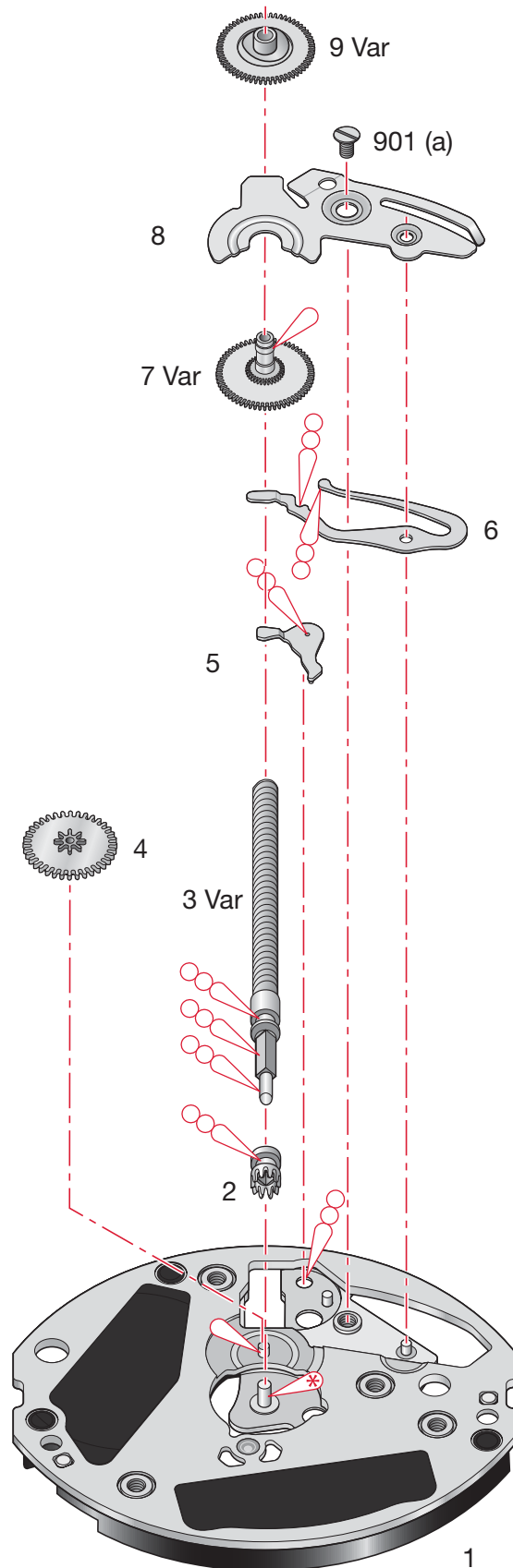
www.eta.ch

- Customer Service
- Customer Service Portal

Fournitures - Bestandteile - Materials



Ordre d'assemblage - Montagereihenfolge - Order of assembly:
 Mécanisme de mise à l'heure - Zeigerwerkmechanismus - Handsetting mechanism



Montage du mécanisme de mise à l'heure

(Liste des fournitures par ordre d'assemblage)

Zusammenstellen des Zeigerwerkmechanismus

(Bestandteilliste in Montagereihenfolge)


Assembling of the handsetting mechanism


(Parts listed in order of assembly)

1	5	901 (1x)
2	6	9 Var
3 Var	7 Var	
4	8	

Lubrification - Schmierung - Lubrication

 Huile fine **Moebius 9014**
 Düninflüssiges Öl ou / oder / or
 Fine oil **Moebius 9034**

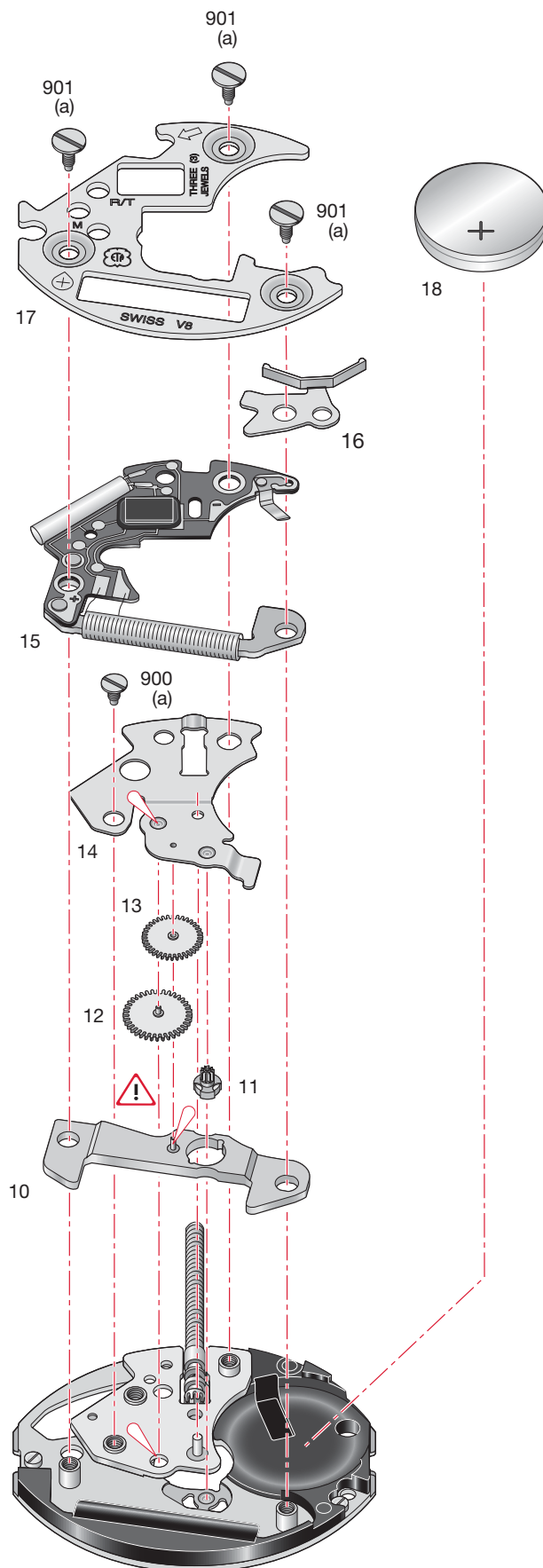
 Très faible quantité **Moebius 9014**
 Sehr kleine Menge ou / oder / or
 Very small quantity **Moebius 9034**

 Huile épaisse ou graisse **Moebius**
 Dickflüssiges Öl oder Fett **HP-1300**
 Thick oil or grease ou / oder / or
Moebius D5

M_L Couple minimum pour dévisser**M_L Minimales Drehmoment zum Lösen****M_L Minimum torque for loosening**

(a) 0,6 Ncm

Ordre d'assemblage - Montager Reihenfolge - Order of assembly:
 Mouvement de base et module électronique - Basiswerk und der Elektronik-Baugruppe - Basic movement
 and the electronic module



Montage du mouvement de base et du module électronique

(Liste des fournitures par ordre d'assemblage)

Zusammenstellen des Basiswerkes und der Elektronik-Baugruppe


(Bestandteilliste in Montager Reihenfolge)

Assembling of the basic movement and the electronic module

(Parts listed in order of assembly)

10	900 (1x)	18
11	15	
12	16	
13	17	
14	901 (3x)	

Lubrification - Schmierung - Lubrication

 Huile fine
Dünnflüssiges Öl
Fine oil

Moebius 9014
ou / oder / or
Moebius 9034

M_L Couple minimum pour dévisser

M_L Minimales Drehmoment zum Lösen

M_L Minimum torque for loosening

(a) 0,6 Ncm

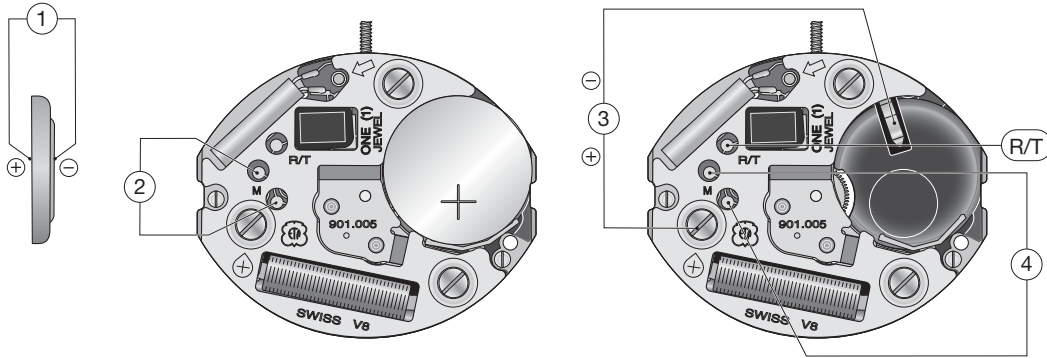


Huiler uniquement si la roue intermédiaire (11) est en métal.

Nur schmieren, wenn das Zwischenrad (11) aus Metall ist.

Lubricate only if the intermediate wheel (11) is made of metal.

Contrôles électriques - Elektrische Kontrollen - Electrical Tests



Position Messpunkt Position	Echelle de mesure Einstellung Messgerät Setting of apparatus	Mesure Messung Measurement	Contrôle Kontrolle Test	Remarques Bemerkungen Remarks
1	2 V (Ri > 10 kΩ/V)	1,55 V	Tension de la pile. Spannung der Batterie. Battery voltage.	Mesure avec pile. Messung mit Batterie. Measurement with battery.
2	1 V (Ri > 10 kΩ/V)	L'aiguille du multimètre oscille en sens + et -. Zeiger im Messgerät pulsiert im + und - Sinn. Hand of measuring apparatus oscillates in + and - direction.	Impulsion à la sortie du circuit intégré: Ausgangsimpulse am integrierten Schaltkreis: Impulses at output of integrated circuit: 3/min.	Mesure avec une pile contrôlée. Messung mit kontrollierter Batterie. Measurement with controlled battery.
3	2 V	≤ 1,30 V Pour accélérer le moteur, connecter le point R/T à la piste -. Zum Beschleunigen des Motors Punkt R/T mit Leiterbahn - verbinden. For accelerating the motor, connect point R/T to - printer circuit conductor.	Limite inférieure de la tension de fonctionnement. Untere Funktionsspannungsgrenze. Lower working-voltage limit.	Mesure sans pile, alimentation extérieure variable, en descendant de 1,55 V à l'arrêt du mouvement. Messung ohne Batterie, mit variabler Speisung von aussen, Spannung von 1,55 V bis zum Stillstand des Werkes reduzieren. Measurement without battery, with variable external power supply, starting with 1.55 V, lower tension until movement stops.
	10 μA	≤ 0,45 μA	Consommation du mouvement. Stromaufnahme Uhrwerk. Consumption of movement.	Mesure sans pile, avec alimentation extérieure de 1,55 V. Messung ohne Batterie, mit Speisegerät 1,55 V. Measurement without battery, with power-supply unit 1.55 V.
4	• 10 kΩ	0,8 – 1,2 kΩ	Continuité du bobinage. Zustand der Spule. Condition of coil.	
Ohmmètres avec tension de mesure supérieure à 0,40 V inappropriés, tension recommandée 0,20 V. Ohmmeter mit Prüfspannung über 0,40 V ungeeignet, empfohlene Spannung 0,20 V. Ohmmeter with a test voltage higher than 0.40 V unsuitable, recommended voltage 0.20 V.				

Les tests doivent être effectués dans une température ambiante entre 20° C et 25° C.
 Die Tests sind bei einer Umgebungstemperatur zwischen 20° C und 25° C durchzuführen.
 The tests must be conducted at an ambient temperature of between 20° C and 25° C.

Les montres ne doivent pas être stockées avec la couronne en position 3* (augmentation de la consommation !)

* Tige tirée.

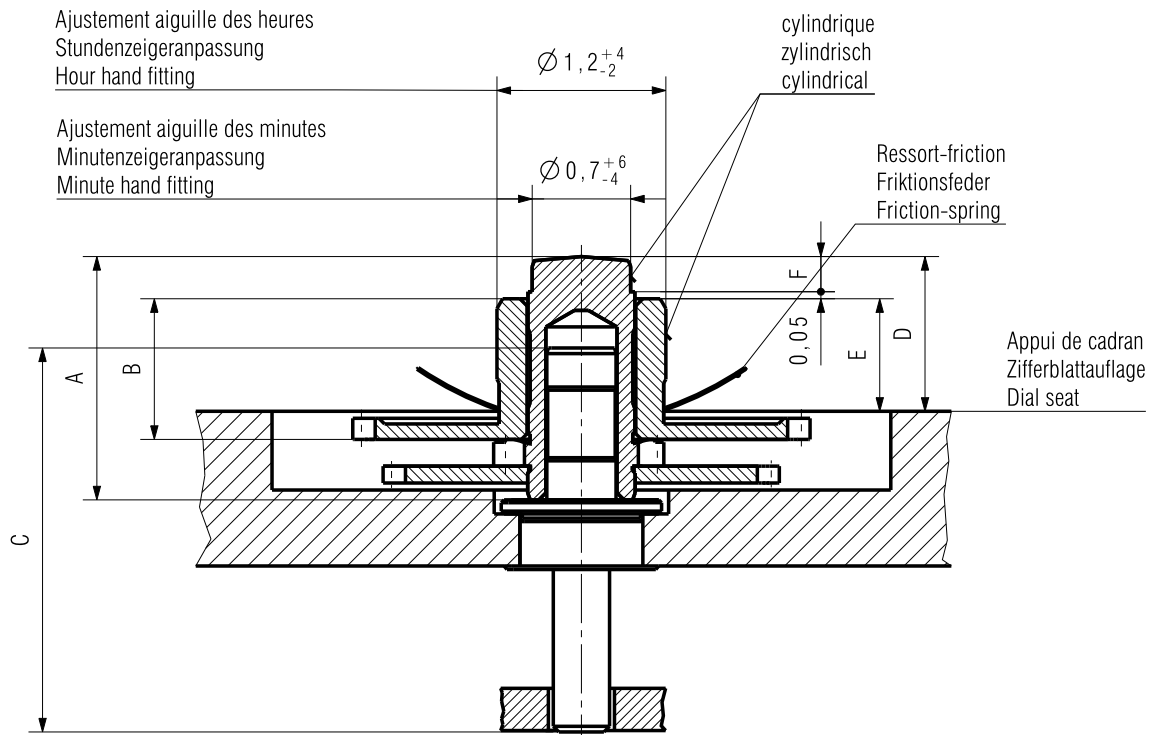
Die Uhren dürfen nicht mit der Krone in Position 3* gelagert werden (erhöhter Stromverbrauch !)

* Stellwelle gezogen.

The watches must not be stocked with the crown in position 3* (the current consumption is higher !)

* Winding stem pulled out.

Nous nous réservons tous les droits sur ce document. Il est confié au destinataire. Il ne peut, sans notre autorisation écrite, être copié, reproduit, communiqué à des tiers.
 Für dieses Dokument behalten wir uns alle Rechte vor. Es ist nur für den Empfänger bestimmt. Ohne unsere schriftliche Bewilligung darf es nicht kopiert, vervielfältigt und Dritten zugänglich gemacht werden.
 We reserve all rights for this document. It is meant for the recipient only and it may not be copied, printed or given to a third person without our written permission.



Aiguillage Zeigerwerkhöhe Hand fitting height	Longueur/Länge/Length			Dépassement Höhe über Zifferblattauflage Height over dial seat			Ep. cadran Zifferblattstärke Dial thickness		
	A	B	C	D	E	F			
1	1,73	1,00	2,73	1,10	0,80	0,25	0,40		
Aiguilles Zeiger Hands						Aiguille d'heure Stundenzeiger Hour hand	Aiguille de minute Minutenzeiger Minute hand		
Masse/Masse/Mass						max. mg	20	10	
Balourd/Unwucht/Unbalance						max. μ Nm	0,20	0,20	
Force de chassage/Setzkraft/Press-in force						max. N	30	30	
Kaliber / Calibre / Caliber 901.005				Masstab Echelle Scale --			CATIA V5		
						Masse in mm Dimensions en mm Dimensions in mm	Tol. 1/1000 mm		
AIGUILLAGES ZEIGERWERKHÖHEN HAND FITTING HEIGHTS				Z0091698		Version 01	Revision 00	Blatt Feuille Sheet 01/01	
 ETA SA MANUFACTURE HORLOGÈRE SUISSE DEPUIS 1793 A COMPANY OF THE SWATCH GROUP		Ersatz für/En remplacement de/Remplacement for		Klass. Class. ZVACC		KUN			
		Aenderung/Modification		Erstellt Etabli Created		Geprüft Contrôlé Controlled		Freigegeben Libéré Released	
		19524		14.09.2004 BER		16.09.2004 KUM		20.09.2004 FEU	

Cette page est laissée vide
intentionnellement en cas d'impression
au format A3.

Diese Seite wird absichtlich leer
gelassen für den Fall, dass im
A3-Format gedruckt wird.

This page has deliberately been
left blank in case of A3 format
printing.

Cette page est laissée vide
intentionnellement en cas d'impression
au format A3.

Diese Seite wird absichtlich leer
gelassen für den Fall, dass im
A3-Format gedruckt wird.

This page has deliberately been
left blank in case of A3 format
printing.

Cette page est laissée vide
intentionnellement en cas d'impression
au format A3.

Diese Seite wird absichtlich leer
gelassen für den Fall, dass im
A3-Format gedruckt wird.

This page has deliberately been
left blank in case of A3 format
printing.

**Modifications comparées aux versions
précédentes du document****Änderungen gegenüber vorher-
gehenden Dokumentversionen****Modifications compared with previous
document versions**

Version	Date Datum Date	Modification	Änderung	Modification	Page Seite Page
06	08.11.2011	Assemblage	Montage	Montage	6-9
		Ajouter de no GITN	Ergänzung Nr.GITN	Addition number GITN	3
05	16.06.2011	Ajouter texte	Ergänzung Texte	Addition texte	9
04	14.10.2009	Nouveau layout	Neues Layout	New layout	1-8
03	19.09.2007	Contrôles électriques (pos. 3)	Elektrische Kontrollen (Pos. 3)	Electrical Test (pos. 3)	5
		Couple minimum pour dévisser	Minimales Drehmoment zum Lösen	Minimum torque for loosening	3-4
		Nouveau logos	Neues Logo	New logo	1, 8
02	28.06.2005	Version de base	Basis Version	Basic version	--

Sous réserve de toutes modifications.

Änderungen vorbehalten.

All modifications reserved.

**Ce document se trouve sur le
Customer Service Portal (CSP) :****www.eta.ch**

- Customer Service
- Customer Service Portal
- Documents techniques

**Dieses Dokument finden Sie im
Customer Service Portal (CSP):****www.eta.ch**

- Customer Service
- Customer Service Portal
- Technische Dokumente

**This document can be found on the
Customer Service Portal (CSP):****www.eta.ch**

- Customer Service
- Customer Service Portal
- Technical Documents



ETA^{SA}
MANUFACTURE HORLOGÈRE SUISSE
DEPUIS 1793

CUSTOMER SERVICE

Bahnhofstrasse 9
P.O. Box 359
2540 Grenchen
Switzerland

Phone +41 (0)32 655 27 77
Fax +41 (0)32 655 84 30

etacs@eta.ch
www.eta.ch